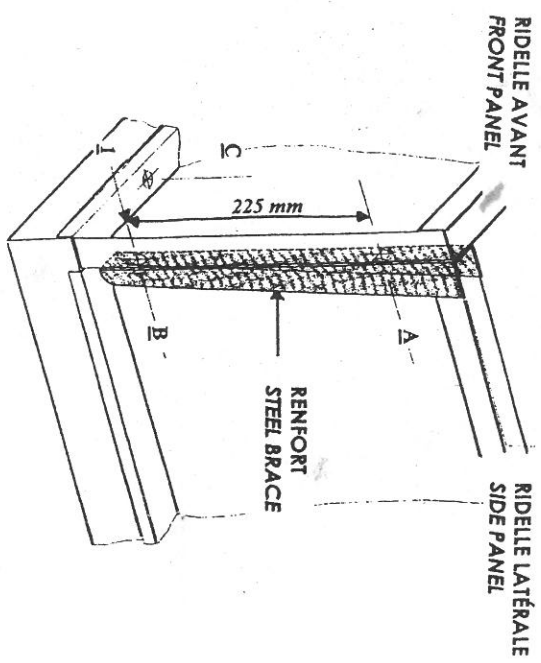


**SCHEMA DE MONTAGE DES RENFORTS**  
**(pour modèles ERDÉ 100 à 142 & DAXARA 105 à 147)**

**DIAGRAM FOR FITTING STEEL BRACES**  
 (For models ERDÉ 100 to 142 & DAXARA 105 to 147)



**MONTAGE**

1. Retirer la ridelle AVANT et mettre en place les renforts sur l'extrémité des ridelles latérales.
2. Remonter la ridelle AVANT.

**NOTA pour les modèles ne disposant pas de trou en B sur les ridelles, procéder comme suit :**

- a) Retirer la ridelle AVANT et mettre en place les renforts sur l'extrémité des ridelles latérales
- b) Remonter la ridelle AVANT par :
  - 2 vis HM8 en A
  - 2 vis et écrous HM6 et 2 rondelles Ø6 en C (en remplacement des pions de centrage)
- c) TRACER LA POSITION DU TROU B sur la ridelle avant à 225 mm du trou A. Contre-percer le trou B dans le sens I.
- d) En B, fixer la ridelle avant aux ridelles latérales par 2 vis HM8, 4 rondelles plates Ø8 mm et 2 écrous frein M8.

**ASSEMBLY**

1. Take off the front panel and fit the two steel braces to the front ends of the side panels.
2. Once braces are in place, refit the front panel, using the nuts and bolts already supplied.

**PLEASE NOTE : for all models of trailers which do not have the predrilled B hole (manufactured before 1998),**

proceed as follows :

- a) Take off the front panel and fit the two steel braces to the front ends of the side panels.
  - 2 bolts HM8 in position A
  - 2 bolts and nuts HM6 and 2 washers Ø6 in position C (this entails replacing the positioning pins, which were used on earlier models).
- b) Fit the front panel using the
- c) Mark the position B, by measuring 225 mm below the position A. Drill out the hole, drilling in the direction of (I). To ensure protection from metal deterioration, lightly paint or lacquer the metal round the hole.
- d) Finally secure the front panel at position B, using the 2 bolts HM8, 4 washers and 2 nylock nuts M8.

**NOTICE DE MONTAGE**  
**ASSEMBLY INSTRUCTIONS**

**BARRES PORTE-TOUT UNIVERSELLES**  
**MULTI-PURPOSE CARRY ALL RACKS**

